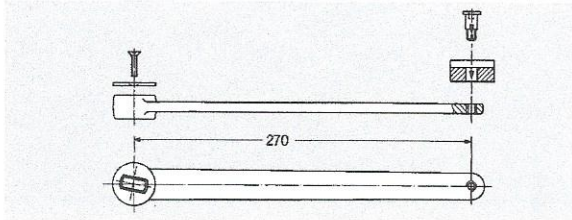
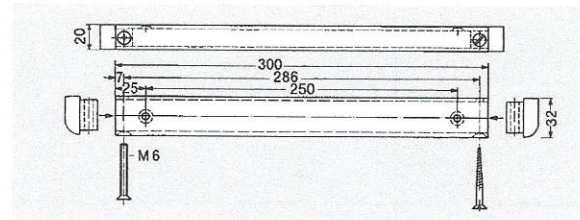


Für Türen mit tragenden Bändern



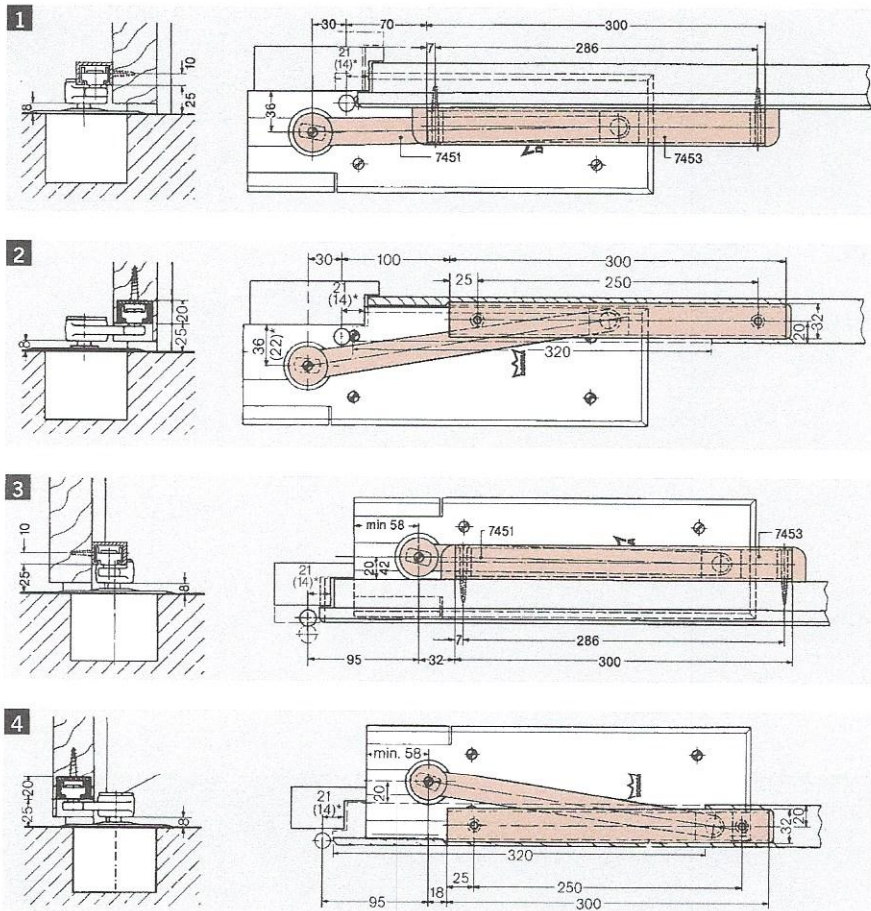
Schwinghebel Art.-Nr. 7451 N
Aus Stahl gesenkgeschmiedet, einschließlich Deckscheibe
7432. Bestell-Nr. 45090070



Laufschiene Art.-Nr. 7453 N
Aus Leichtmetall, eloxiert, siberfarbig (EV 1, Euras C-0).
Bestell-Nr. 45090053

Einbaubeispiele

()* = Drehpunktabstand bei stumpfen Türen



Max. Öffnungswinkel, Ansprechwinkel für Öffnungsdämpfung und Feststellwinkel

Einbau- beispiel	Türstärke in mm							
	überfälzte Tür				stumpfe Tür			
	39	50	60	70	39	50	60	70
1	100				100			
2	100				100			
3	125	116	108	102	114	105	98	92
4	135	137	140	140	132	135	135	120
1	78				78			
2	85				85			
3	60				60			
4	52				52			
1	105	95			100			
2	90	90			90			
3	105	83	85	87	90	86	90	92
	120	102	105	107	112	108	111	115
4	105	73	75	77	79	76	78	80
	120	90	93	95	98	95	100	102

¹⁾ Bei max. Türöffnung Türpuffer setzen. Durch die unterschiedlichen Drehpunkte von Bodentürschließer- und Türachse setzt die Öffnungsdämpfung bereits bei einem Öffnungswinkel unter 85° ein. Reduzierte Schließkraft des Bodentürschließers beachten; Bänder und Tür leichtgängig einstellen. Detaillierte Einbauezeichnung auf Anforderung.