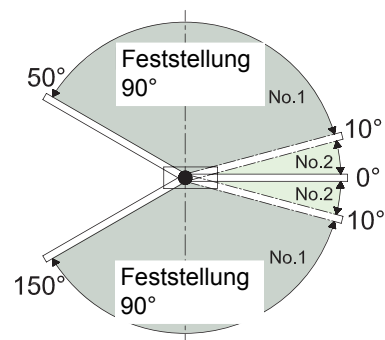
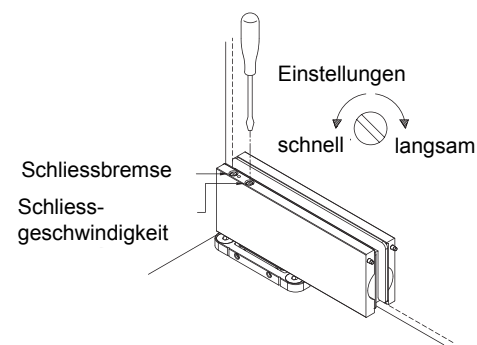


FUNCTION & ADJUSTMENT

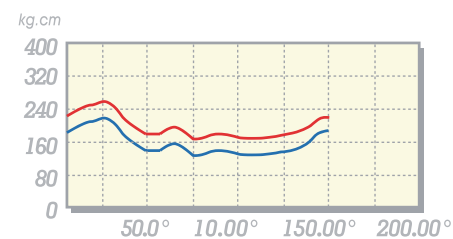
- 1** Pendeltür Funktion
- Modell ohne Feststellung  
max. Türöffnung 150°
  - Modell mit Feststellung  
max. Türöffnung 90°



- 2** 2 Geschwindigkeiten
- Schliessgeschwindigkeit 150°~ ca. 10°
  - Schliessbremse 10°~ 0°



- 3** Wirkungsgrad über 70% der NHN PDC 100 kombiniert leichtes öffnen mit starker Schliessung



INSTALLATION

**Glas Ausschnitt**

1 mm 2 mm

3 4

5 6

7 8

9 Bodenlager + Glasmontage 10

11 12

**Türflügel Einstellung**

**Einstell Ventile**

No.2  
No.1

13 14

